

# EcoFlow DELTA Pro 3 Smart Extra Battery

Thank you for choosing our product!

## Inhoud

### Over deze handleiding

#### Overzicht

Uiterlijk

Knoppen en indicatieleds

#### Aan de slag

Ondersteuning voor uw EcoFlow DELTA Pro 3

Uw slimme extra accu opladen

#### Opslag en onderhoud

#### Veiligheidsinstructies en naleving

Aansprakelijkheid

Veiligheidsinstructies

Bij noodgevallen

Recycling en verwijdering

Regelgeving

#### Appendix

In de doos

Specificaties



Veelgestelde  
vragen



EcoFlow-app



Klantenservic  
e beleid



Gemeenschap

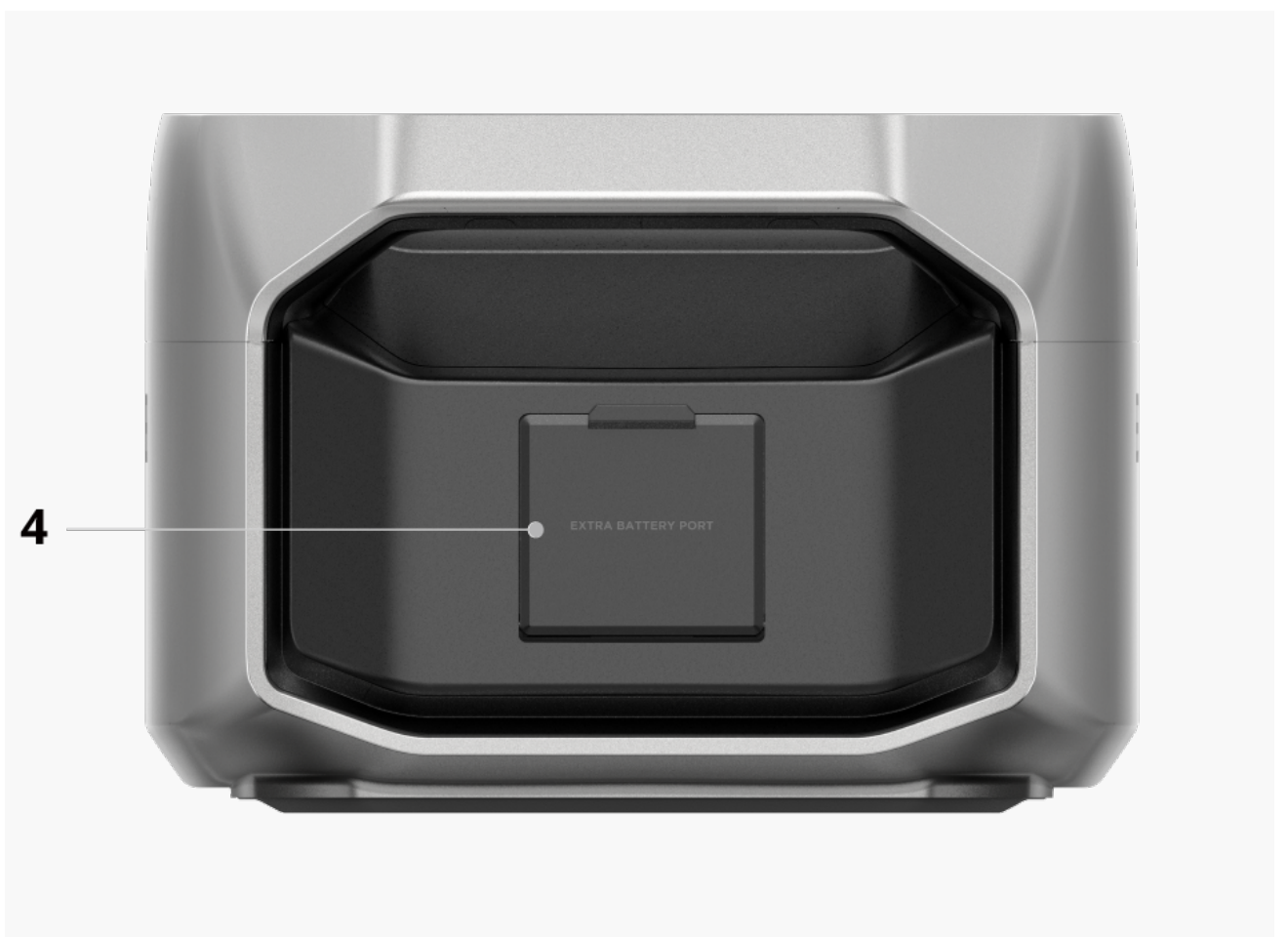
## Over deze handleiding

- Deze handleiding bevat een introductie van dit product en informatie over het gebruik, beheer en onderhoud. Houd er rekening mee dat deze handleiding zonder kennisgeving vooraf kan worden gewijzigd.
- De beschikbaarheid van bepaalde accessoires en functies die in deze handleiding worden beschreven, kan per land of regio verschillen.
- Alle afbeeldingen in deze handleiding dienen alleen als voorbeeld. Zie het daadwerkelijk ontvangen product.
- Lees u deze handleiding als pdf? Dan kunt u online bij de [EcoFlow-ondersteuning](#) de nieuwste versie vinden.

## Overzicht

De EcoFlow DELTA Pro 3 Slimme Extra Accu (hierna de "extra accu", "de accu" of "het product" genoemd) is een LiFePO<sub>4</sub>-accu met een capaciteit van 4096 Wh. Hij is ontworpen als uitbreiding van de accucapaciteit van uw DELTA Pro 3 Draagbaar Energiestation, zodat u langer stroom hebt.

## Uiterlijk



- |   |                              |
|---|------------------------------|
| 1 | Hoofdschakelaar              |
| 2 | Hoofdstroomled               |
| 3 | Statusled                    |
| 4 | Aansluiting voor extra accu* |

\*De aansluiting voor een extra accu op de accu is een eigen EcoFlow-poort.

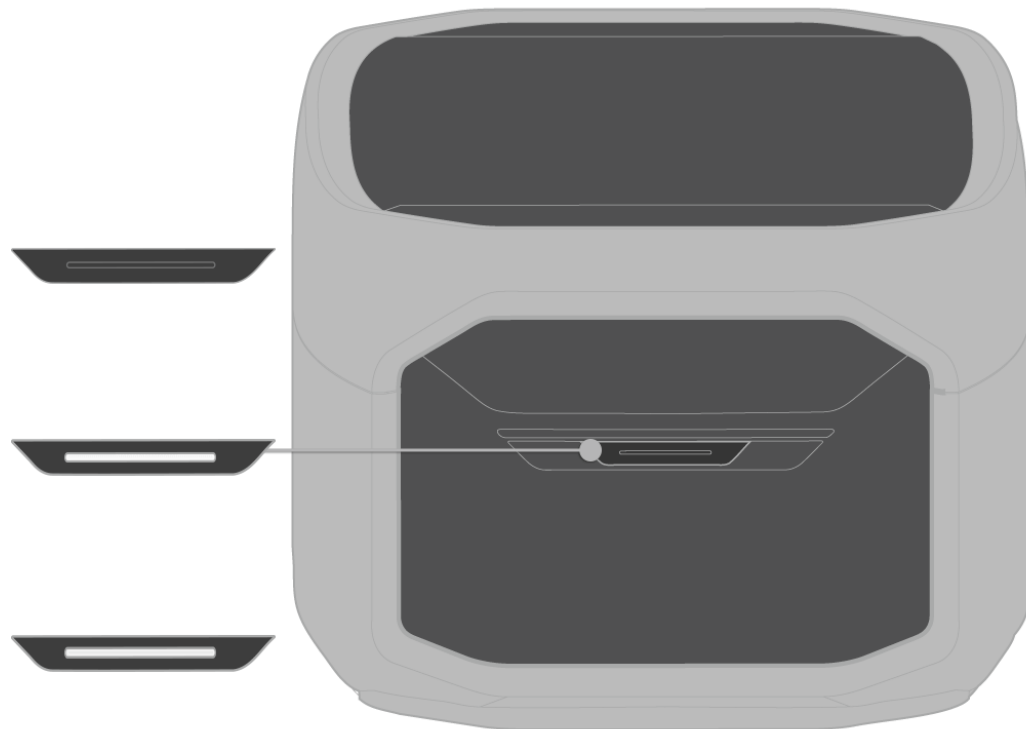
## Knoppen en indicatieleds

### Hoofdschakelaar

- Als de extra accu met een EcoFlow DELTA Pro 3-energiestation is verbonden

- **Aanzetten:** houd de hoofdschakelaar ongeveer twee seconden ingedrukt, tot de indicatielamp gaat branden.
- **Uitzetten:** houd de hoofdschakelaar ongeveer twee seconden ingedrukt, tot de indicatielamp uitgaat.
- **Als de extra accu niet met een EcoFlow DELTA Pro 3-energiestation is verbonden**
  - **Aanzetten:** houd de hoofdschakelaar ongeveer een seconde ingedrukt, tot de indicatielamp gaat branden.
  - **Uitzetten:** houd de hoofdschakelaar ongeveer een seconde ingedrukt, tot de indicatielamp uitgaat.

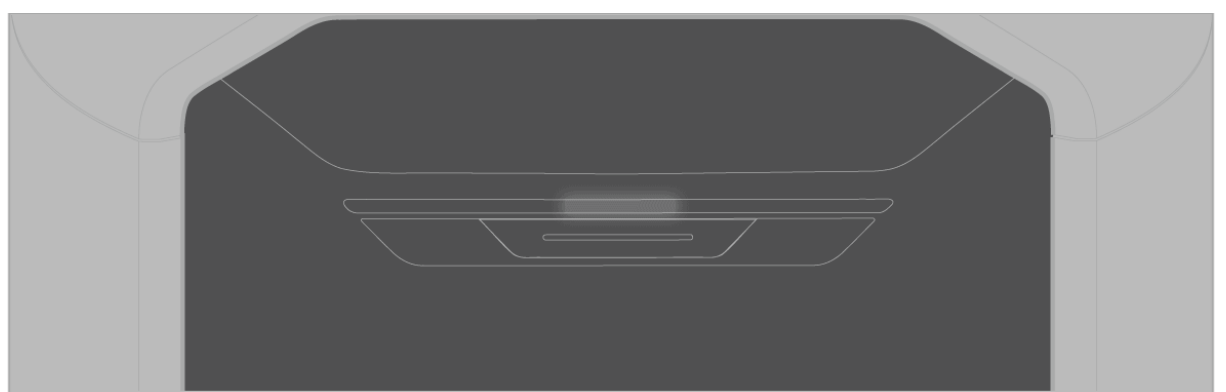
## Hoofdstroomled



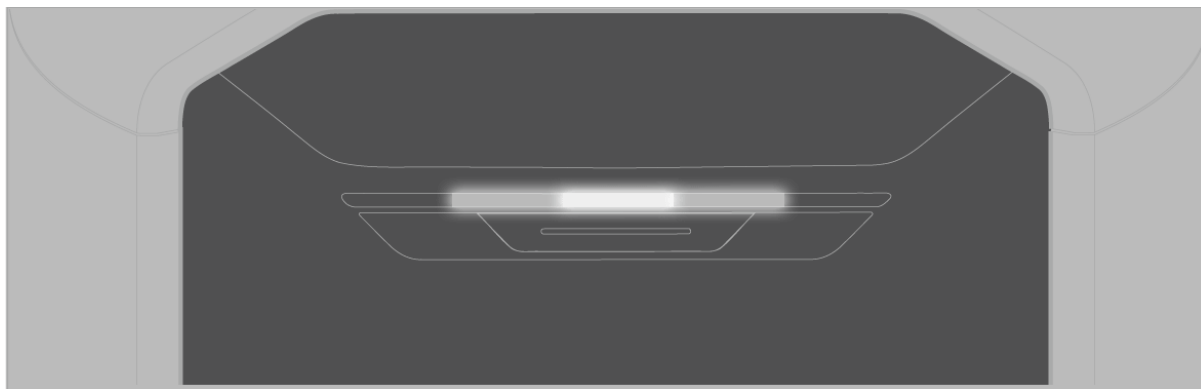
Status	Beschrijving
Uit	De accu is uitgeschakeld.
Pulseert wit	De accu is ingeschakeld en functioneert normaal.
Knippert wit	De firmware van de accu wordt bijgewerkt.

## Statusleds

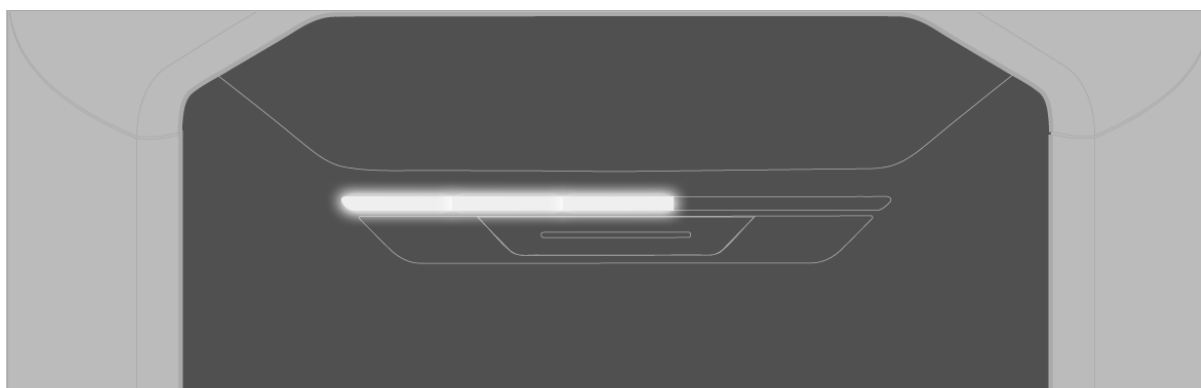
Als de accu wordt ingeschakeld, geven de statusleds een naar buiten lopend patroon aan.



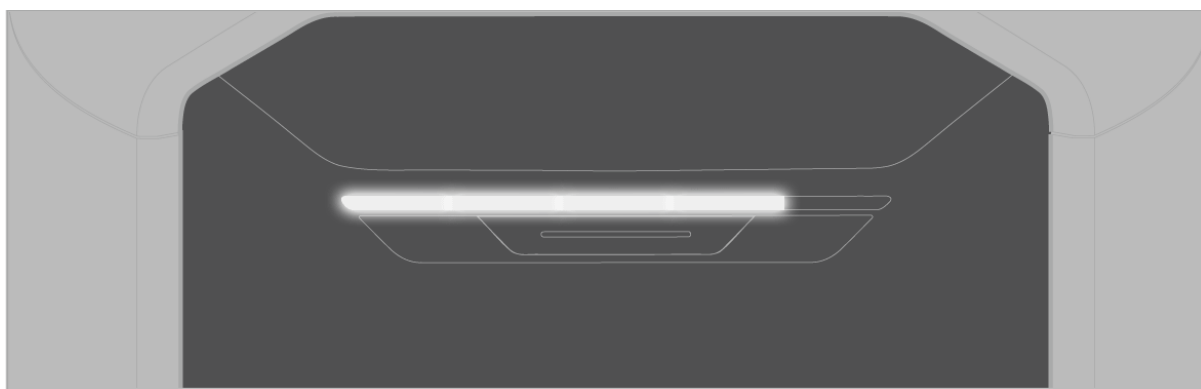
Als de accu wordt uitgeschakeld, geven de statusleds een naar binnen lopend patroon aan.



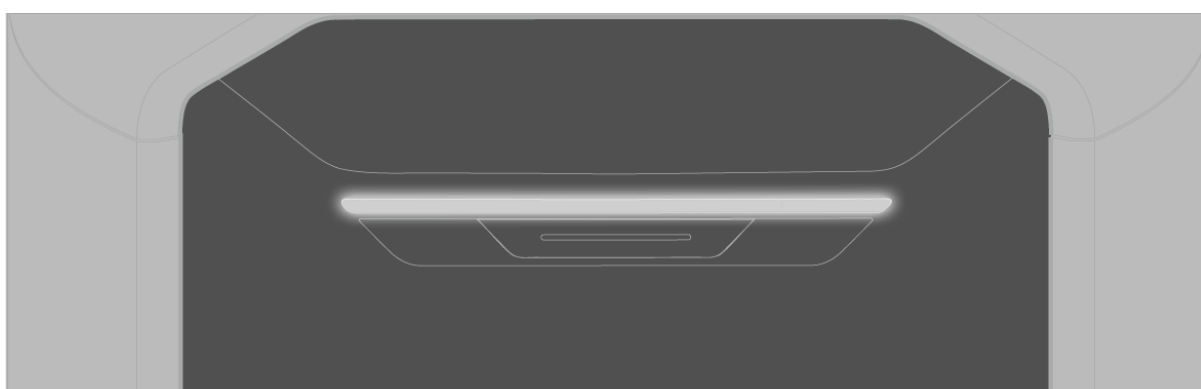
Als de statusleds branden, geeft het aantal brandende leds het huidige accuniveau aan.



Als een deel van de statusleds knippert, wordt de accu opgeladen.



Als alle statusleds knipperen, geeft dat aan dat er een fout is opgetreden.



## Aan de slag

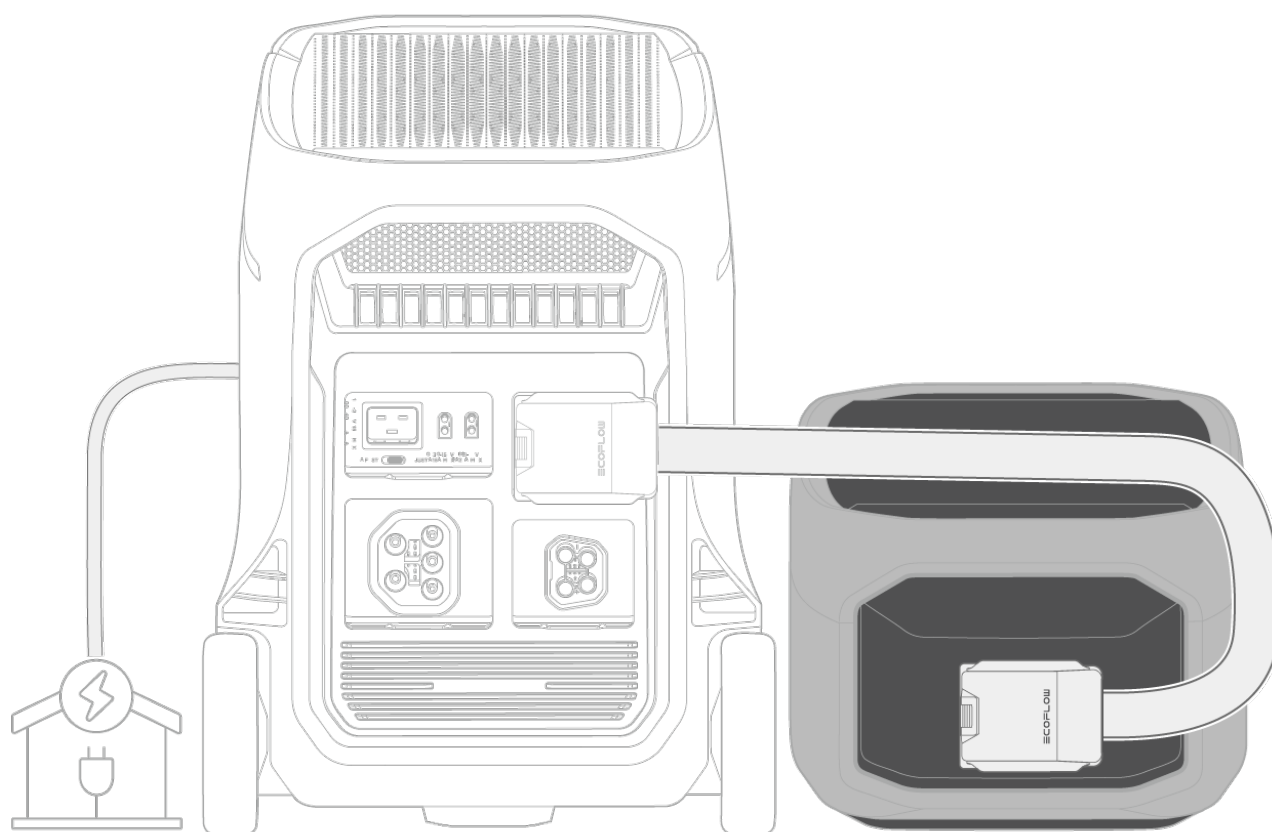
### Ondersteuning voor uw EcoFlow DELTA Pro 3

De extra accu kan de accucapaciteit van uw energiestation uitbreiden, zodat u meer stroom kunt opslaan. Hij fungeert ook als een bron van noodstroom voor belastingen als het accuniveau van uw energiestation laag is.

#### Een extra accu aansluiten

1. Sluit de extra accu aan op de poort voor extra accu van het energiestation.
2. De extra accu is met succes geïnstalleerd als het accupictogram op het

scherm van het energiestation wordt weergegeven.



Opmerking:

1. Op de EcoFlow DELTA Pro 3 kunnen tot twee extra accu's worden aangesloten.
- i 2. Stapel geen accu's op het energiestation. Als u moet stapelen, moet u het energiestation en de accu's met de lange kanten tegen een muur aanzetten, zodat ze niet omvallen.

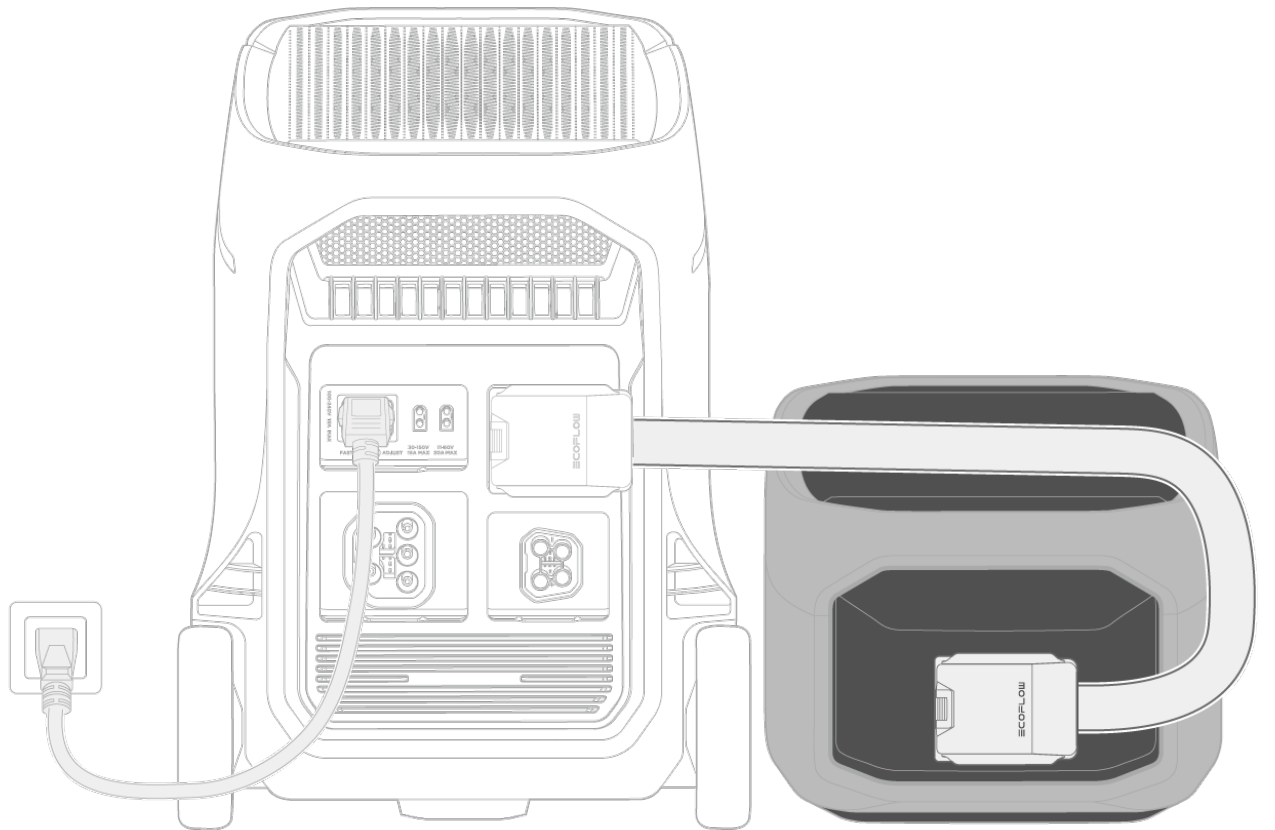
### Een extra accu verwijderen

Verwijder de verbinding tussen het energiestation en de extra accu.

## Uw slimme extra accu opladen

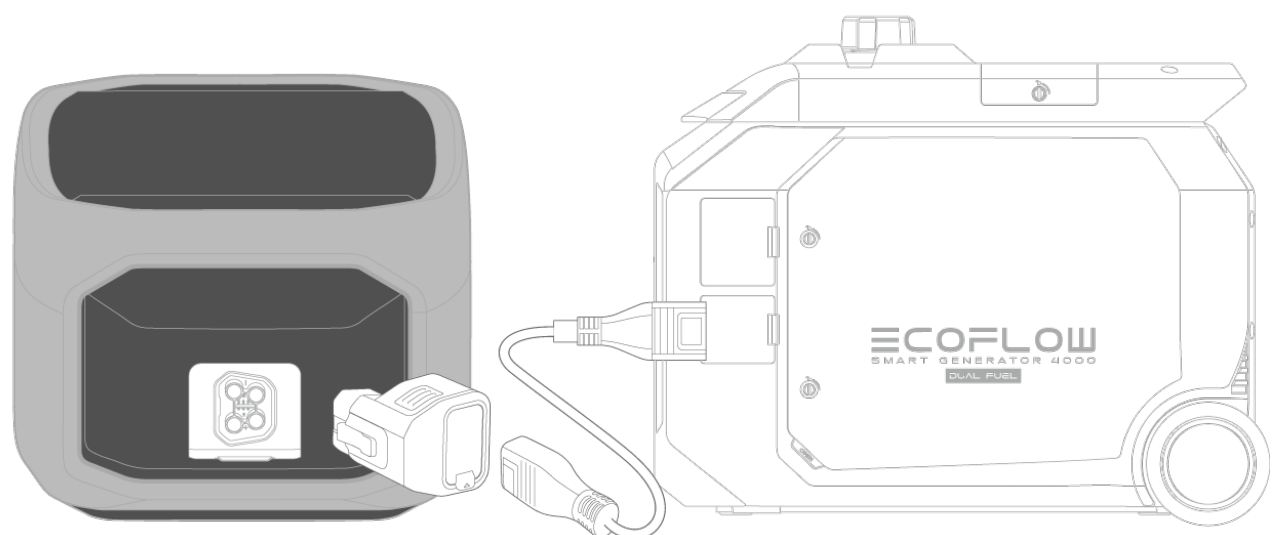
### Methode 1: via een EcoFlow DELTA Pro 3

Sluit de accu met de meegeleverde accuaansluitkabel aan op het DELTA Pro 3 Draagbaar Energiestation. Sluit daarna het energiestation op een stroombron aan.



### Methode 2: via een EcoFlow Slimme Generator (Bi-Fuel)

Steek de [adapter voor DELTA Pro en Slimme Generator](#) in de poort voor de extra accu van de accu. Gebruik die verbinding vervolgens om de extra accu op de XT150-poort van de EcoFlow Slimme Generator aan te sluiten.



## Opslag en onderhoud

### 1. Opslag

- Bewaar het apparaat in een omgeving met een temperatuur tussen  $-10^{\circ}\text{C}$  en  $45^{\circ}\text{C}$ , met een aanbevolen bereik van ongeveer  $0^{\circ}\text{C}$  tot  $30^{\circ}\text{C}$  om de accu in goede staat te houden.
- Bewaar het product in een droge, koele, goed geventileerde ruimte die veilig is en het risico op vallen vermindert.
- Zorg ervoor dat het apparaat uit de buurt blijft van waterbronnen, warmtebronnen, sterke magnetische velden, omgevingen met bijtende gassen en eventuele brandbare of explosieve stoffen.
- Laad en ontlad het product, voor langdurige opslag, eens per 3 maanden (volledig opladen, dan ontladen tot 60% voor opslag) om de accu in goede staat te houden.
- Laat het apparaat niet langer dan 6 maanden ongeladen of ongebruikt;

anders vervalt de garantie.

## 2. Onderhoud

- **Schoonmaken**

Maak het product met een zachte en droge doek schoon.

- **De accu in goede staat houden**

Laat het product niet lange tijd ongebruikt. Laad het product op en ontlad het elke drie maanden om de levensduur te verlengen.

# Veiligheidsinstructies en naleving

## Aansprakelijkheid

Voordat u dit product gebruikt, moet u dit document en alle aan dit product gerelateerde documenten volledig hebben gelezen en begrepen. Bewaar dit document na het lezen voor toekomstig gebruik. Als u dit product niet juist gebruikt, kan dit ernstig letsel bij uzelf of anderen of schade aan dit product en andere eigendommen veroorzaken. Als u dit product gebruikt, wordt u geacht alle voorwaarden en informatie in dit document te hebben begrepen, erkend en geaccepteerd. EcoFlow is niet verantwoordelijk voor enig verlies dat wordt veroorzaakt omdat de gebruiker dit product niet volgens het productdocument gebruikt. EcoFlow heeft het laatste woord over de interpretatie van dit document en alle aan dit product gerelateerde documenten, voor zover dit door wet- en regelgeving wordt toegestaan. Dit document kan van tijd tot tijd zonder kennisgeving vooraf worden bijgewerkt, herzien of ingetrokken. Bezoek de officiële website van EcoFlow voor de meest recente productinformatie: <https://www.ecoflow.com/>.

## Veiligheidsinstructies

1. Stel dit product niet bloot aan ernstige stoten, trillingen of vallen.
2. Neem dit product niet mee in een vliegtuig.
3. Gebruik het product niet in de buurt van een warmtebron, zoals vuur of een verwarming.
4. Laat het product niet nat worden en dompel het niet onder. Als u het product in een natte omgeving gebruikt, zoals in de regen of in de buurt van water, moet u het met een waterdichte zak beschermen.
5. Houd bij het gebruik en opslaan van het product rekening met de omgevingstemperatuureisen uit de productspecificaties. Voorkom dat het product beschadigd raakt en voorkom risico's voor de persoonlijke veiligheid door extreem hoge of lage temperaturen.
6. Gebruik het product niet in een omgeving met sterke statische elektriciteit of magnetische velden.
7. Houd het product buiten bereik van kinderen en huisdieren. Als het product in de buurt van kinderen wordt gebruikt, moet er goed op de kinderen worden gelet.
8. Houd het product uit de buurt van dampen, rook, stoom en stof.
9. Bewaar het product op een opgeruimde, droge en goed geventileerde plek.
10. Demonteer, repareer en wijzig dit product niet zelf. Neem voor al het onderhoud contact op met de klantenservice van EcoFlow.

11. Ontkoppel het product altijd van externe stroombronnen voordat u onderhoud probeert uit te voeren.
12. Om het risico op schade aan de stekker of het snoer te verlagen, moet u het product altijd loskoppelen door de stekker uit het stopcontact te trekken. Trek niet aan het snoer zelf.
13. Doorboor het product niet met een scherp voorwerp.
14. Steek geen vingers of handen in het product.
15. Steek geen draden of andere metalen voorwerpen in het product om kortsluiting te voorkomen.
16. Gebruik geen onofficiële en niet-aanbevolen onderdelen of accessoires. Neem voor vervangingen contact met EcoFlow op.
17. Gebruik het product niet met een beschadigd snoer, een beschadigde stekker of een beschadigde uitgangskabel.
18. Plaats geen zware objecten op het product.
19. Plaats het product op een stabiele en vlakke ondergrond. Voorkom schade aan het apparaat en persoonlijk letsel als gevolg van het vallen of omkiepen van het apparaat.
20. Maak het product met een zachte en droge doek schoon.
21. **Gebruik in een reparatiecentrum:** Als u het product gebruikt in een reparatiecentrum, zoals een garage, werkplaats of een andere plek waar reparaties worden uitgevoerd, moet u het product niet op de vloer zetten, maar op een hoogte van minimaal 457 mm van de vloer.

## Bij noodgevallen

1. Neem bij noodgevallen maatregelen om elektrische schokken bij het aanraken van het product te voorkomen, zoals het dragen van isolerende handschoenen.
2. Als het product nat wordt, moet u het onmiddellijk uitschakelen en niet meer inschakelen. Plaats het product in een veilige, droge en goed geventileerde ruimte en neem contact met de klantenservice van EcoFlow op.
3. Als het product in het water is gevallen, plaatst u het in een veilige, droge en goed geventileerde ruimte en blijft u uit de buurt van het product tot het volledig is opgedroogd. Het gedroogde product mag niet meer worden gebruikt, en moet correct volgens de wet- en regelgeving worden afgevoerd.
4. Als het product vlamvat, raden wij u aan om brandblusmiddelen in de volgende volgorde te gebruiken: water of waternevel, zand, branddeken, droogpoeder en ten slotte een brandblusser met kooldioxide.

## Recycling en verwijdering

1. Als het product ernstig is beschadigd, niet goed functioneert of als de accu het einde van zijn levensduur heeft bereikt, moet het product juist worden verwijderd of gerecycled.
2. Dit product bevat een accu. Verwijder het product volgens de lokale wet- en regelgeving voor het afvoeren en recyclen van accu's. Voer het product niet af met het huishoudelijk afval, omdat dit vervuiling en veiligheidsrisico's oplevert.
3. Zorg zo mogelijk dat de accu volledig is ontladen (tot 0% capaciteit) voordat u het product afvoert. Als dat niet mogelijk is, moet u de accu niet bij een normaal inleverpunt voor accu's inleveren. Neem voor verdere

## Regelgeving

### FCC Compliance Statement

This device complies with part 15 of the FCC Rules. Operation is subject to the following two conditions:

- (1) This device may not cause harmful interference, and
- (2) this device must accept any interference received, including interference that may cause undesired operation.

Any Changes or modifications not expressly approved by the party responsible for compliance could void the user's authority to operate the equipment.

Note: This equipment has been tested and found to comply with the limits for a Class B digital device, pursuant to part 15 of the FCC Rules. These limits are designed to provide reasonable protection against harmful interference in a residential installation. This equipment generates uses and can radiate radio frequency energy and, if not installed and used in accordance with the instructions, may cause harmful interference to radio communications.

However, there is no guarantee that interference will not occur in a particular installation. If this equipment does cause harmful interference to radio or television reception, which can be determined by turning the equipment off and on, the user is encouraged to try to correct the interference by one or more of the following measures:

- Reorient or relocate the receiving antenna.
- Increase the separation between the equipment and receiver.
- Connect the equipment into an outlet on a circuit different from that to which the receiver is connected.
- Consult the dealer or an experienced radio/TV technician for help.

### IC Compliance Statement

This device complies with Industry Canada licence-exempt RSS standard(s). Operation is subject to the following two conditions:

- (1) this device may not cause interference, and
- (2) this device must accept any interference, including interference that may cause undesired operation of the device.

This Class B digital apparatus complies with Canadian ICES-003.

Le présent appareil est conforme aux CNR d'Industrie Canada applicables aux appareils radio exempts de licence. L'exploitation est autorisée aux deux conditions suivantes:

- (1) l'appareil n' doit pas produire de brouillage, et
  - (2) l'utilisateur de l'appareil doit accepter tout brouillage radioélectrique subi, même si le brouillage est susceptible d'en compromettre le fonctionnement.
- Cet appareil numérique de la classe B est conforme à la norme NMB-003 du Canada.



CE

Hierbij verklaart EcoFlow Inc. dat de apparatuur van het type Accu in overeenstemming is met de Richtlijnen 2014/30/EU, 2011/65/EU(RoHS), (EU) 2015/863(RoHS). De volledige tekst van de EU-conformiteitsverklaring is beschikbaar op het volgende internetadres:

<http://www.ecoflow.com/eu/eu-compliance>



#### WEEE

Deze aanduiding geeft aan dat dit product in de EU niet met ander huishoudelijk afval mag worden weggegooid. Recycle dit product op een correcte manier om mogelijke schade aan het milieu of gezondheidsrisico's door middel van ongecontroleerd storten te voorkomen en om het duurzaam hergebruik van grondstoffen te promoten. Breng uw gebruikt product naar een verzamelpunt of neem contact op met de handelaar waar u dit product hebt gekocht. Uw handelaar aanvaardt gebruikte producten en brengt deze terug naar een milieuvriendelijke recyclefaciliteit.



#### Battery Directive

Hereby, EcoFlow Inc. declares that the equipment type battery is in compliance with Regulation (EU) 2023/1542 of the European Parliament.

## Appendix

### In de doos

1. EcoFlow DELTA Pro 3 slimme extra accu
2. EcoFlow-kabel voor extra accu
3. Eén set productdocumenten



Als een onderdeel is beschadigd of ontbreekt, kunt u voor hulp contact met de EcoFlow-klantenservice opnemen.

## Specificaties

Algemeen	
Model	EFD521-EB
Nettogewicht	Ca. 33 kg
Afmetingen	Ca. 215,5 x 295 x 691,8 mm
Uitgang	
Aansluiting voor extra accu	Eigen EcoFlow-poort 40 V – 58,4 V $\approx$ 100 A continu
Ingang	

Aansluiting voor extra accu	Eigen EcoFlow-poort 40 V – 58,4 V= 80 A (max.)
-----------------------------	---

### Accu-informatie

Nominale spanning	51,2 V=
-------------------	---------

Nominale capaciteit	80 Ah, 4096 Wh
---------------------	----------------

Celchemie	LFP (LiFePO4)
-----------	---------------

Levensduur	De accu heeft na 4000 cycli bij 0,5C/0,5C en 25 °C een accugezondheid van > 80%
------------	---

Beschermingen	Overspanningsbeveiliging, overbelastingbescherming, oververhittingsbescherming, kortsluitbeveiliging, lagetempertuurbescherming, onderspanningsbeveiliging, overstroombeveiliging
---------------	---

### Omgevingstemperatuur

Optimale bedrijfstemperatuur	20 °C – 30 °C
------------------------------	---------------

Oplaadtemperatuur	0 °C – 45 °C
-------------------	--------------

Ontladingstemperatuur	-10 °C – 45 °C
-----------------------	----------------

Bewaartemperatuur	-10 °C – 45 °C
-------------------	----------------

### Overig

IP-classificatie	IP20 (intern accupakket: IP65)
------------------	--------------------------------